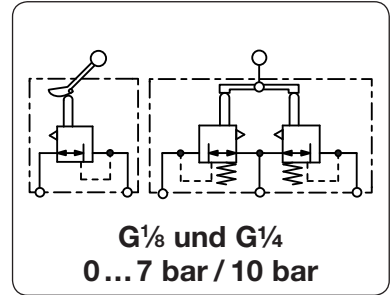


<b>Beschreibung</b>	Membran-Druckregler bei dem sich der Ausgangsdruck proportional zur Verstellung des Schwenkhebels ändert. Er ist gut geeignet für mobile Geräte. Druckluft oder neutrale Gase	
<b>Medium</b>	RN1	
<b>Eingangsdruck</b>	max. 16 bar	max. 10 bar
<b>Einstellung</b>	mit seitlichem Schwenkhebel 0...141° Winkeländerung ohne Federrückstellung mit Sekundärentlüftung	mit senkrechtem Schwenkhebel 2x 0...32° zu jeder Seite mit Federrückstellung in Mittelstellung mit Sekundärentlüftung
<b>Rücksteuerung</b>	G $\frac{1}{8}$ beidseitig, Verschlusschrauben werden mitgeliefert	
<b>Manometeranschluss</b>	beliebig	
<b>Einbaulage</b>	-40 °C bis 80 °C	
<b>Temperaturbereich</b>	Gehäuse: Messing vernickelt	
<b>Werkstoffe</b>	Elastomere: NBR	



Abmessungen	Beschreibung	Volumenstrom	Anschlussgewinde	Druckregelbereich	Bestellnummer
A B C		m $^3$ /h*1 l/min	G	bar	

Druckregler mit seitlichem Hebel					Eingangsdruck max. 16 bar, rücksteuerbar, Messing	RN1		
45	81	10	ohne Feder-rückstellung	18	300	G $\frac{1}{4}$	0... 10	RN1-02D



RN1

Druckregler mit senkrechtem Hebel					Eingangsdruck max. 10 bar, rücksteuerbar, Aluminium	RN2		
70	205	12	federzentriert	12	200	G $\frac{1}{8}$	0... 7	RN2-01ZC
			Mitte rastend				0... 7	RN2-01RC
50	91	12	Ein-Schalter				max. 20	RN2-01EIN



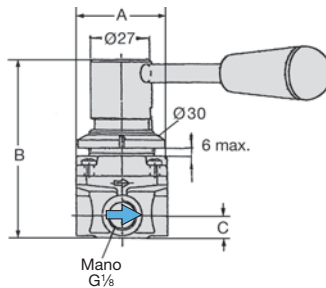
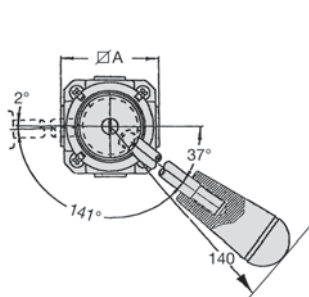
RN2-01ZC

RN2-01EIN

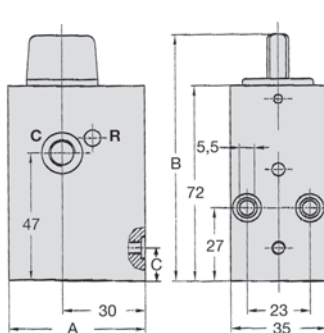
## Wahlweise Ausführung, es ist der entsprechende Buchstabe hinzuzufügen

für Sauerstoff speziell gereinigt, mit Sauerstofffett versehen

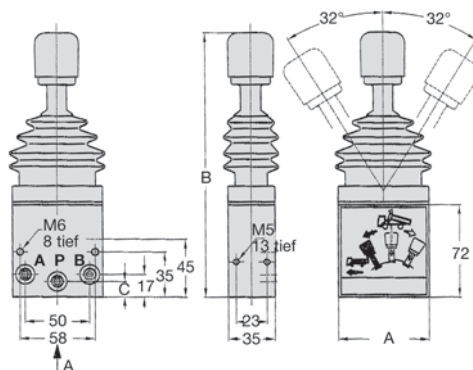
für RN1 RN1-02.15



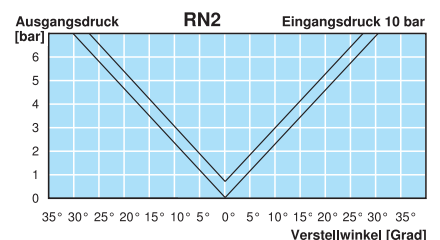
RN1



RN2-01EIN



RN2-01.C



\*1 bei 7 bar Eingangsdruck und 6 bar Ausgangsdruck

- RN2:**
- auch mit 3/2- oder 5/2-Wegeventilen lieferbar
  - auch mit Druckknopftasten lieferbar

- Kombination mit elektrischem Schalter möglich
- weitere Varianten auf Anfrage

PDF CAD  
www.aircom.net



Bestellbeispiel:  
RN1-02D

